

## Servierwagen Regalwagen

Technisches Datenblatt

ARTIKEL # \_\_\_\_\_

MODELL # \_\_\_\_\_

NAME # \_\_\_\_\_

SIS # \_\_\_\_\_

AIA # \_\_\_\_\_



361296 (MDNT4B3S)

TRANSPORTWAGEN FUER  
TELLER UND KOERBE

### Kurzbeschreibung

Artikel Nr. \_\_\_\_\_

Ausführung in CrNi 1.4301; Rahmen aus rechteckigen 25 x 25 mm Rohren, komplett verschweißt; Nahtlose Boden- und Abdeckplatte sowie Rückwand mit Handschutzfalz, verschweißt mit dem Rahmen; Eine Seite hat drei geneigte Borde zur Aufnahme von gestapelten Tellern; die andere Seite hat "L"-förmige Gleitschienen zur Aufnahme von 4 Spülmaschinenkörben 500 x 500 mm; Die Griffe sind eine Verlängerung des Gestells; 4 schwenkbare Rollen, zwei mit Bremsen, 125 mm Durchmesser, mit Plastik-Rammschutz;

### Hauptmerkmale

- Rahmengestell aus 25 mm Rohr, komplett verschweißt.
- Mit L-förmigen Laufschielen.
- Nahtlose Basis, obere und hintere Borde mit Aufkantung, mit dem Rahmengestell verschweißt.
- Für 4 Geschirrkörbe 500 x 500 mm.
- An einer Seite 3 schräge Borde für gestapelte Teller.
- 4 Schwenkrollen Ø 125 mm Durchmesser, 2 mit Bremse, Gerät mit Kunststoffpuffern.

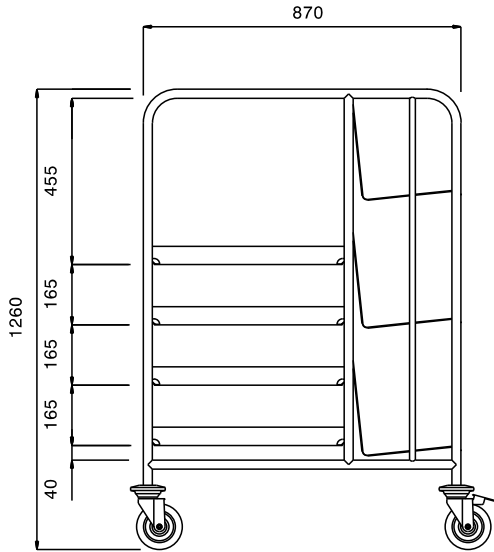
### Konstruktion

- Ganz aus CNS 1.4301.

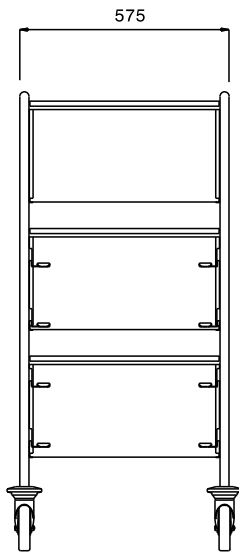
Genehmigung: \_\_\_\_\_



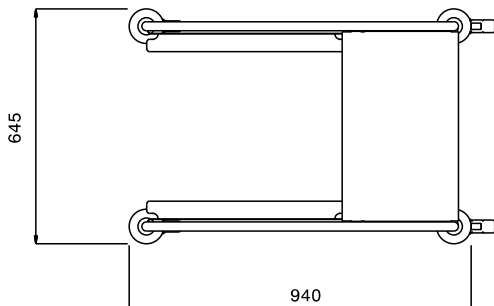
Front



Seite



oben



### Schlüsselinformation

**Außenabmessungen, Länge:**

**361296 (MDNT4B3S)** 645 mm

**Außenabmessungen, Tiefe:** 940 mm

**Außenabmessungen, Höhe:** 1260 mm

**Rollenmaterial:** Zink

**Rollendurchmesser:** Ø 125

**Nettogewicht:** 22 kg